

測定結果プリント

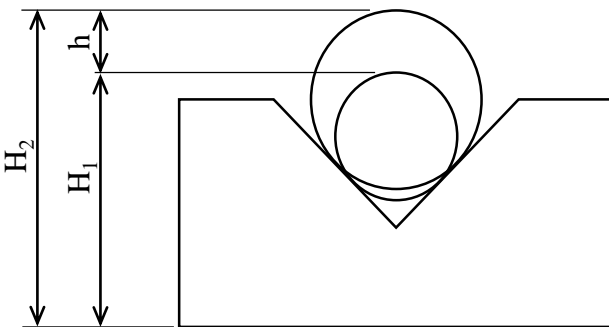
※本紙はレポートに添付すること
 表面 授業後、ボールペンで清書
 裏面 スケッチはシャープペン書きのままOK

丸棒、段付丸棒の直径測定

		基準	基準+90°	平均
丸棒	太			
	中			
	細			
段付丸棒	太			
	細			

単位:mm

Vブロック上丸棒頂点の高さ測定



H_1	
H_2	
$h(=H_2-H_1)$	

単位:mm